

Bài 1 (4 điểm): Hai người đi xe đạp xuất phát đồng thời từ hai thành phố A và B đi lại gặp nhau. Sau khi gặp nhau, người thứ nhất đi tới B sau thời gian t_1 , người kia phải đi thêm quãng đường s sau thời gian t_2 thì sẽ tới A. Tìm khoảng cách giữa hai thành phố AB theo s , t_1 và t_2 .

Bài 2 (5 điểm):

1. (3 điểm): Có 3 bình cách nhiệt đựng nước: bình 1 đựng 300g nước ở nhiệt độ $t_1 = 40^\circ\text{C}$, bình 2 chứa nước ở nhiệt độ $t_2 = 80^\circ\text{C}$, bình 3 chứa nước ở nhiệt độ $t_3 = 20^\circ\text{C}$. Người ta rót nước từ bình 2 và 3 vào bình 1 sao cho lượng nước trong bình 1 tăng gấp đôi và khi cân bằng nhiệt thì nhiệt độ nước trong bình một là $t = 50^\circ\text{C}$. Coi chỉ có nước trong bình trao đổi nhiệt với nhau, bỏ qua sự tỏa nhiệt ra môi trường. Tính khối lượng nước đã rót từ mỗi bình?

2. (2 điểm): Cửa lá sách (hình vẽ) là một kiểu kiến trúc cổ xưa nhưng vẫn khá được ưa chuộng ở nước ta. Chúng có hai loại chính: loại cố định (thường làm cửa chính) và loại điều chỉnh được (thường làm cửa sổ). Với cửa sổ lá sách, người ta có thể dễ dàng điều chỉnh không khí (gió) và lượng ánh sáng từ ngoài trời đi vào trong phòng. Vì sao ở loại cửa này, phần khe trống luôn được thiết kế dốc từ trong ra ngoài?



Cửa chính lá sách

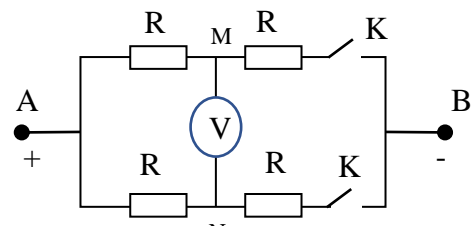
Cửa sổ lá sách

Bài 3 (6 điểm): Cho sơ đồ mạch điện như hình bên. Biết $R_1 = R_2$, $R_4 = 3R_3$. Vôn kế có điện trở vô cùng lớn. Khi K_1 và K_2 cùng đóng thì vôn kế chỉ 1V.

1. Tính hiệu điện thế U_{AB} , cực dương của vôn kế mắc ở đâu?

2. Xác định số chỉ vôn kế, cực dương của vôn kế phải mắc ở đâu khi:

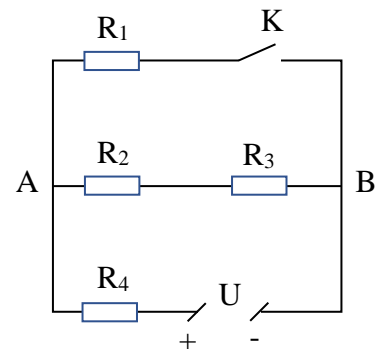
- K_1 đóng, K_2 mở
- K_1 mở, K_2 đóng
- K_1 và K_2 cùng mở.



Bài 4 (5 điểm): Công suất tiêu thụ trên đoạn mạch AB trong sơ đồ hình vẽ khi ta đóng hoặc mở khóa K đều bằng \mathcal{P} . Biết hiệu điện thế $U = 10\text{V}$ không đổi, các điện trở $R_1 = 4\Omega$, $R_2 = 2\Omega$, $R_3 = 3\Omega$. a. Hỏi công suất \mathcal{P} có giá trị bằng bao nhiêu?

b. Thay khóa K bằng một bóng đèn dây tóc thì thấy đèn sáng bình

thường và đồng thời công suất đoạn mạch AB khi đó đạt cực đại. Tính công suất định mức của đèn?



---HẾT---

HƯỚNG DẪN CHẤM MÔN VẬT LÝ

Câu	Nội dung	Điểm
Câu 1 (4 điểm)	- Giả sử hai xe gặp nhau tại C, v_1 và v_2 là vận tốc của hai người. - Theo giả thiết có: $AC = s = v_2.t_2$; $BC = s_1 = v_1.t_1$ - Nên có: $AB = s + s_1 = s + v_1.t_1$ (1)	2 điểm
	- Xét từ lúc xuất phát đến khi hai xe gặp nhau, thời gian để hai xe đi là $t = \frac{s}{v_1} = \frac{s_1}{v_2} \Rightarrow \frac{s}{v_1} = \frac{v_1.t_1}{v_2} = \frac{v_1.t_1.t_2}{s} \Rightarrow v_1 = \frac{s}{\sqrt{t_1.t_2}}$ (2)	1 điểm
	- Thay (2) vào (1) ta có: $AB = s + \frac{s}{\sqrt{t_1.t_2}}.t_1 = s \left(1 + \sqrt{\frac{t_1}{t_2}} \right)$	1 điểm
Câu 2 (6 điểm)	1. Gọi khối lượng nước ở bình 2 và bình 3 đổ vào bình 1 lần lượt là m_2 và m_3 (kg; $m_2, m_3 > 0$). - Theo đầu bài có: $m_2 + m_3 = 0,3$ (kg) (1)	0,5 điểm
	- Nhiệt lượng do nước ở bình 1 và bình 3 thu vào: $Q_{th} = c (10m_1 + 30m_3)$ (J)	1 điểm
	- Nhiệt lượng do lượng nước ở bình 2 đổ sang tỏa ra: $Q_t = 30m_2c$ (J)	1 điểm
	- Áp dụng PTCBN suy ra: $3m_2 = m_1 + 3m_3$ (2)	0,5 điểm
	- Từ (1) và (2) giải ra: $m_3 = 0,1$ (kg); $m_2 = 0,2$ (kg)	1 điểm
	2. Khe trống dốc từ trong ra ngoài để khai thác sự đối lưu của không khí từ ngoài trời vào trong phòng và từ trong phòng ra ngoài. Ngoài ra nó còn có tác dụng ngăn nước mưa từ bên ngoài vào trong phòng. Đây là kiểu kiến trúc hòa hợp với thiên nhiên, rất thích hợp cho những vùng khí hậu ôn hòa.	2 điểm
Câu 3 (6 điểm)	1. Khi K_1 và K_2 cùng đóng, vôn kế chỉ 1V - Đoạn mạch gồm: $(R_1 \text{ nt } R_2) // (R_3 \text{ nt } R_4)$	0,5 điểm
	- Tính được $R_{12} = 2R_1$; $R_{34} = 4R_3$	0,5 điểm
	- Vì $R_{12} // R_{34} \Rightarrow U_{12} = U_{34} = U_{AB} = U$ - Tính được: $\begin{cases} U_1 = I_1 R_1 = I_{12} \cdot R_1 = 0,5U \\ U_3 = I_3 R_3 = I_{34} \cdot R_3 = 0,25U \end{cases}$	1 điểm

	- Có: $U_{NM} = U_{NA} + U_{AM} = U_1 - U_3 = 0,25U > 0 \Rightarrow$ Số chỉ vôn kế $U_v = U_{NM}$ và cực dương của vôn kế phải mắc ở N.	0,5 điểm
	- Theo giả thiết có: $U_v = U_{NM} = 0,25U = 1 \text{ (V)} \Rightarrow U = 4 \text{ (V)}$ - Vậy hiệu điện thế ở hai đầu đoạn mạch $U_{AB} = 4 \text{ (V)}$	0,5 điểm
	2. a. K_1 đóng, K_2 mở: mạch chỉ còn R_1 nt R_2 , vôn kế đo hiệu điện thế U_1 - cường độ dòng điện: $I_1 = I_2 = I_m = \frac{U_{AB}}{R_{AB}} = \frac{U_{AB}}{2R_1} = \frac{2}{R_1} \text{ (A)}$ - Vậy số chỉ vôn kế $U_v = U_1 = 2 \text{ (V)}$, cực dương của vôn kế ở N.	1 điểm
	b. K_1 mở, K_2 đóng: mạch chỉ gồm R_3 nt R_4 , vôn kế đo hiệu điện thế U_3 - cường độ dòng điện: $I_3 = I_4 = I_m = \frac{U_{AB}}{R_{AB}} = \frac{U_{AB}}{4R_3} = \frac{1}{R_1} \text{ (A)}$ - Vậy số chỉ vôn kế $U_v = U_3 = 1 \text{ (V)}$, cực dương của vôn kế ở M.	1 điểm
	c. Khi K_1 và K_2 cùng mở, mạch bị hở, vôn kế chỉ số 0, cực dương của vôn kế mắc ở M hoặc N đều được.	1 điểm
Câu 4 (5 điểm)	a. * Khi K mở, mạch gồm R_4 nt R_2 nt R_3 , đoạn mạch AB gồm R_2 nt R_3	0,5 điểm
	- Viết được biểu thức công suất đoạn mạch AB: $P_{AB} = I_{23}^2 \cdot R_{23} = I_m^2 \cdot R_{23} = \frac{5U^2}{(R_4 + 5)^2} \quad (1)$	0,5 điểm
	* Khi K đóng, mạch gồm R_4 nt $[(R_2 \text{ nt } R_3) // R_1]$ và đoạn mạch AB gồm $(R_2 \text{ nt } R_3) // R_1$	0,5 điểm
	- Viết được biểu thức công suất của đoạn mạch AB $P'_{AB} = I_{123}^2 \cdot R_{123} = I_m^2 \cdot R_{123} = \frac{\frac{20}{9}U^2}{(R_4 + \frac{20}{9})^2} \quad (2)$	0,5 điểm
	- Theo giả thiết có: $P = P_{AB} = P'_{AB} \Rightarrow R_4 = \frac{10}{3} \Omega$	0,5 điểm
	- Thay R_0 vào (1) hoặc (2) ta được $P = 7,2 \text{ (W)}$	0,5 điểm
b. Khi thay khóa K bằng bóng đèn, ta có mạch R_4 nt $[(R_2 \text{ nt } R_3) // (R_1 \text{ nt } Đ)]$ - Đặt điện trở của đèn $R_D = x \text{ (}\Omega, x > 0\text{)}$	0,5 điểm	

	<p>- Viết được biểu thức $R_{AB} = \frac{5(4+x)}{9+x}$ (1)</p>	
	<p>- Viết được biểu thức $P_{AB} = I_{AB}^2 R_{AB} = \frac{U^2}{(R_{AB} + R_4)^2} R_{AB} = \frac{10^2}{(R_{AB} + \frac{10}{3})^2} R_{AB}$</p>	0,5 điểm
	<p>- Áp dụng BĐT Cauchy cho 2 số dương R_{AB} và $10/3$ suy ra</p> $(P_{AB})_{\max} \Leftrightarrow R_{AB} = \frac{10}{3} \Omega \text{ kết hợp với (1) tính được } R_D = x = 6 \Omega$	0,5 điểm
	<p>- Tính được $U_{AB} = 5 \text{ V}$ suy ra cường độ dòng điện qua đèn $I_D = I_{1D} = 0,5 \text{ A}$</p> <p>- Tính được công suất định mức của đèn khi đèn sáng bình thường:</p> $P_{dm} = I_D^2 \cdot R_D = 1,5 \text{ W}$	0,5 điểm

Chú ý : Thí sinh làm theo cách khác đúng đáp số và bản chất vật lý vẫn cho đủ điểm.